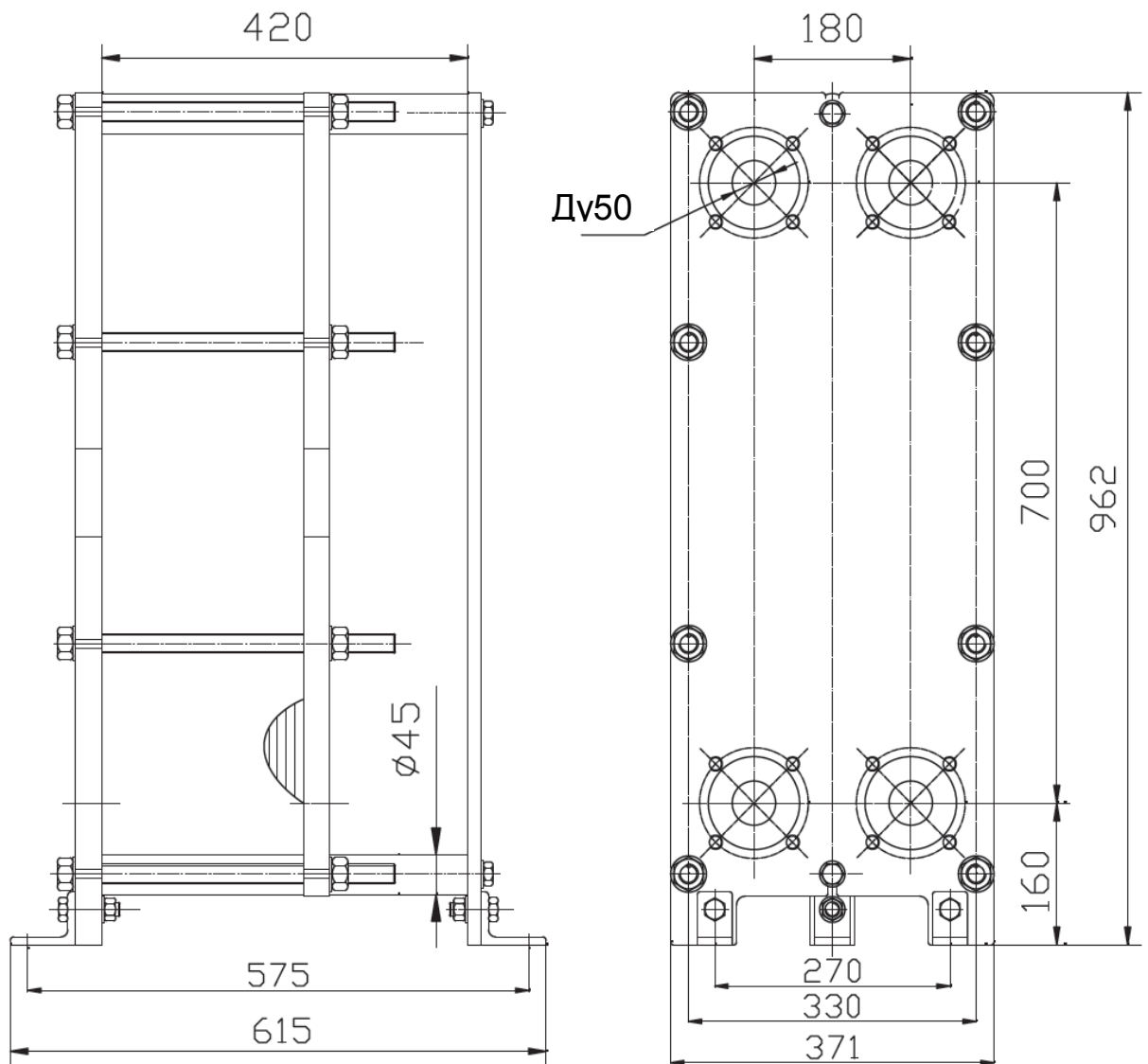


# Теплообменник Теплотекс-50-А на раме 16 кгс/см<sup>2</sup>.



Толщина пластины, мм	Длина направляющих, мм	Номер направляющих	Площадь пластины, м <sup>2</sup>	Количество пластин в пакете		Площадь теплообмена, м <sup>2</sup>		Давление, кгс/см <sup>2</sup>		Макс. масса, кг без воды
				Мин	Макс	Мин	Макс	Макс. Расчетное	Пробное	
0,5	420	2	0,172	8	71	1,02	11,73	10	13	238
				21	71	3,23	11,73	16	21	